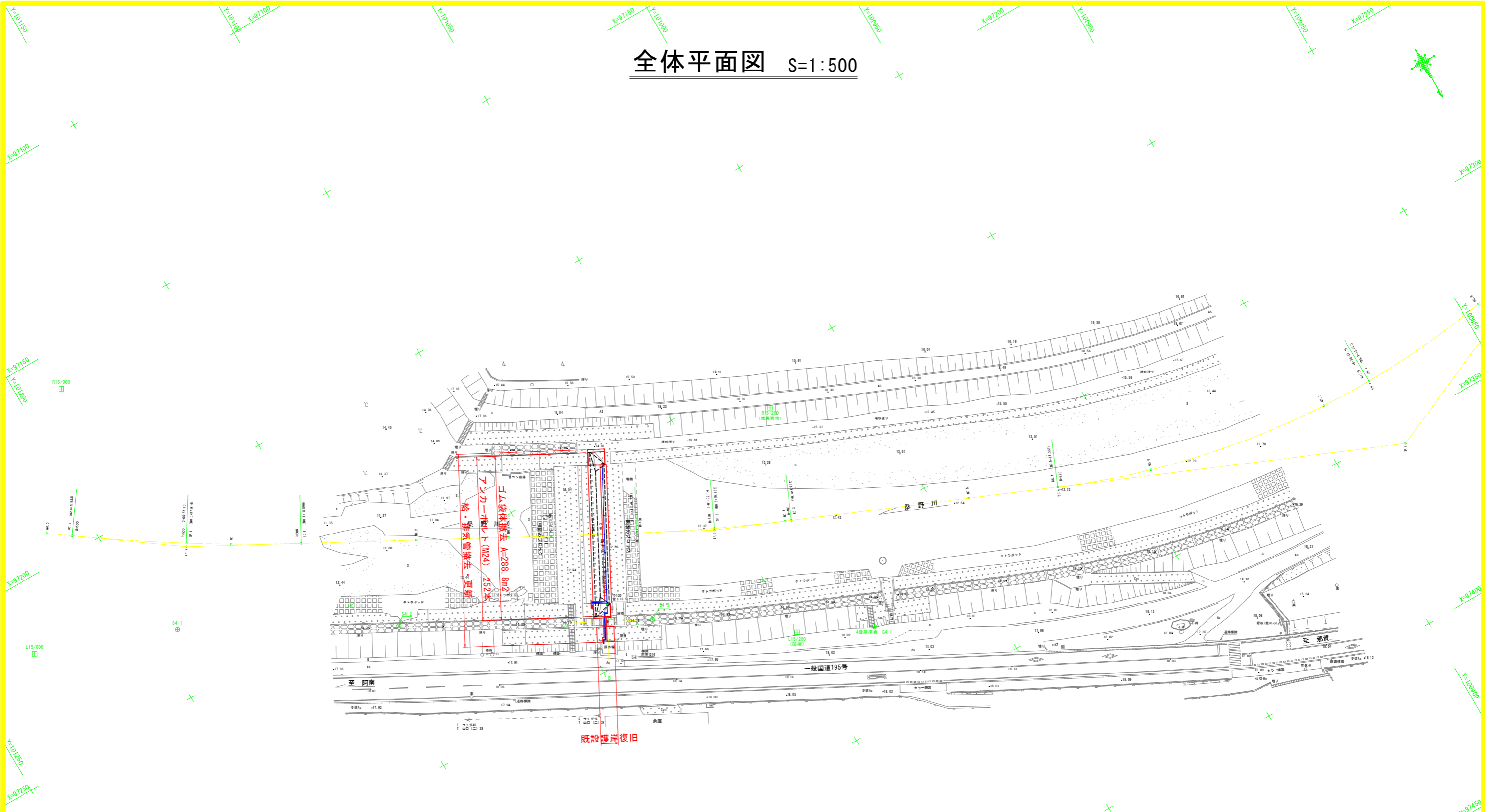


全体平面図 S=1:500



既設護岸復旧

中心線測量由線要素一覧表

IP	IP間方位角	IA	R	曲線	TL	SL	CL	IP間距離	X座標	Y座標
NO.0	305-21-08							27.954	97191.964	101211.611
IP-1	298-21-11	7-05-57	500.000	31.016	0.961	61.952	96.464	97213.978	101180.684	
IP-2	297-52-21	0-28-50	480.000	21.030	0.460	42.033	188.394	97281.487	101054.774	
IP-3	292-51-19	5-01-02	220.000	94.783	19.549	178.993	94.783	97354.660	100881.171	
IP-4	248-14-21	46-36-58						97316.470	100794.422	
EP										

中心線測量中間点座標一覧表

点名	X座標	Y座標
BC.1	97195.988	101205.959
SP.1	97213.162	101180.186
NO.1	97219.424	101169.650
EC.1	97228.707	101153.399
NO.2	97243.481	101126.021
NO.2+25.00	97255.354	101104.020
NO.2+36.50	97260.800	101093.691
NO.2+48.00	97266.176	101083.725
NO.3	97267.111	101081.957
BC.3	97271.656	101073.364
SP.3	97281.071	101054.577
NO.4	97289.970	101037.010
EC.3	97289.655	101035.395
NO.5	97308.394	100990.937
BC.4	97317.846	100968.513
NO.6	97326.413	100944.336
NO.7	97324.786	100936.151
SP.4	97325.111	100931.325
NO.8	97331.880	100845.345
NO.9	97317.788	100797.478
EPEC4	97316.470	100794.422

中心線測量中杭点座標一覧表

点名	X座標	Y座標
NO.2L23	97263.722	101136.944
NO.2+25.00L23	97275.595	101114.943
IP.2L23	97280.076	101106.640
NO.2+36.50L23	97281.132	101104.644
NO.2+48.00L25.5	97288.718	101095.646
NO.3L25.5	97289.653	101093.878
BC.3L23	97291.988	101084.117
SP.3L23	97291.854	101084.429
NO.4L23	97310.131	101046.021
EC.3L23	97310.849	101044.328
NO.5L23	97329.588	100999.870
EC.4L23	97329.040	100977.446
NO.6L22	97347.543	100950.463

既存河川距離標等座標一覧表

点名	X座標	Y座標	標高TP	杭種
L14/800+90	97157.802	101322.213	17.761	金属釘(白ブラス)
L15/000	97218.614	101230.780	17.330	コンクリート杭上節真鍮釘
R15/000	97160.074	101189.673	17.524	コンクリート杭上節真鍮釘
4級基準点 G4-1	97325.772	101030.334	17.936	真鍮釘

※既存河川距離標等の維持管理が確かなる恐れがある為、「標高改定2024」は不採用。

新設4級基準点座標一覧表

点名	X座標	Y座標	標高TP	杭種
S4-1	97232.203	101194.049	14.600	金属釘(黄ブラス)
S4-2	97261.238	101141.562	14.718	金属釘(黄ブラス)
S4-3	97294.143	101081.373	14.852	金属釘(黄ブラス)

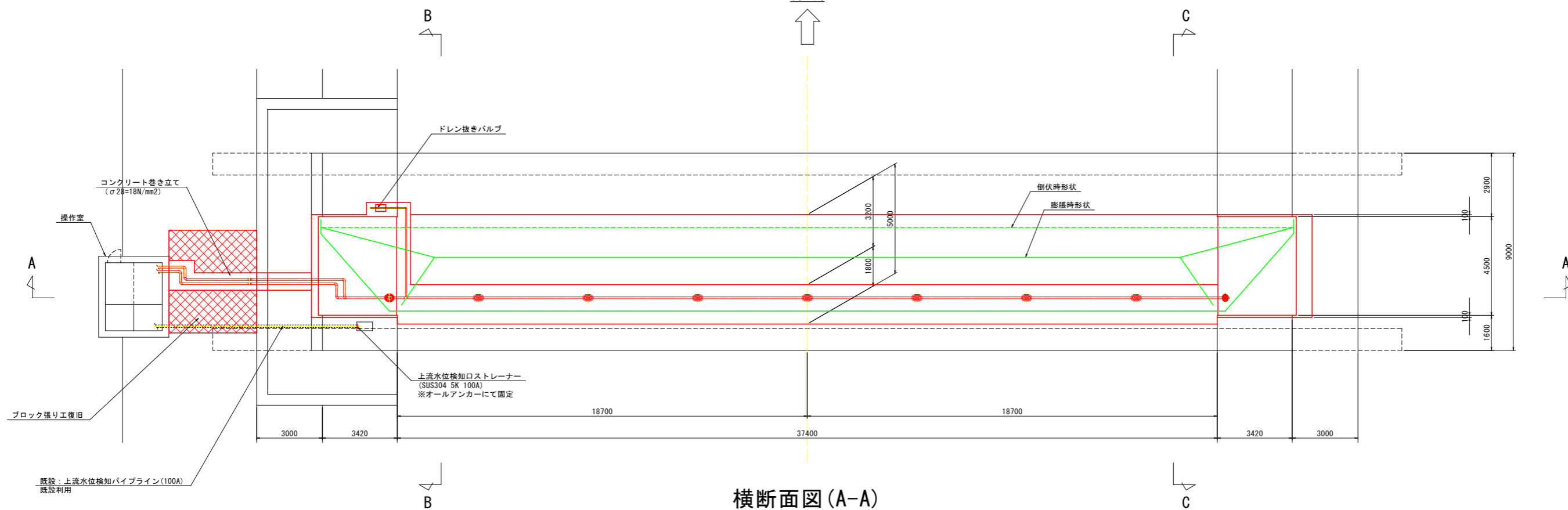
※既存河川距離標等の維持管理が確かなる恐れがある為、「標高改定2024」は不採用。

工事名	R 8 阿精 長寿命化 新井堰 下部工事
路線名等	新井堰地区
工事箇所	阿南市山口町
図面名	全体平面図
縮尺	1:500
図面番号	1 / 17
会社名	
事業者名	徳島県阿南農林事務所

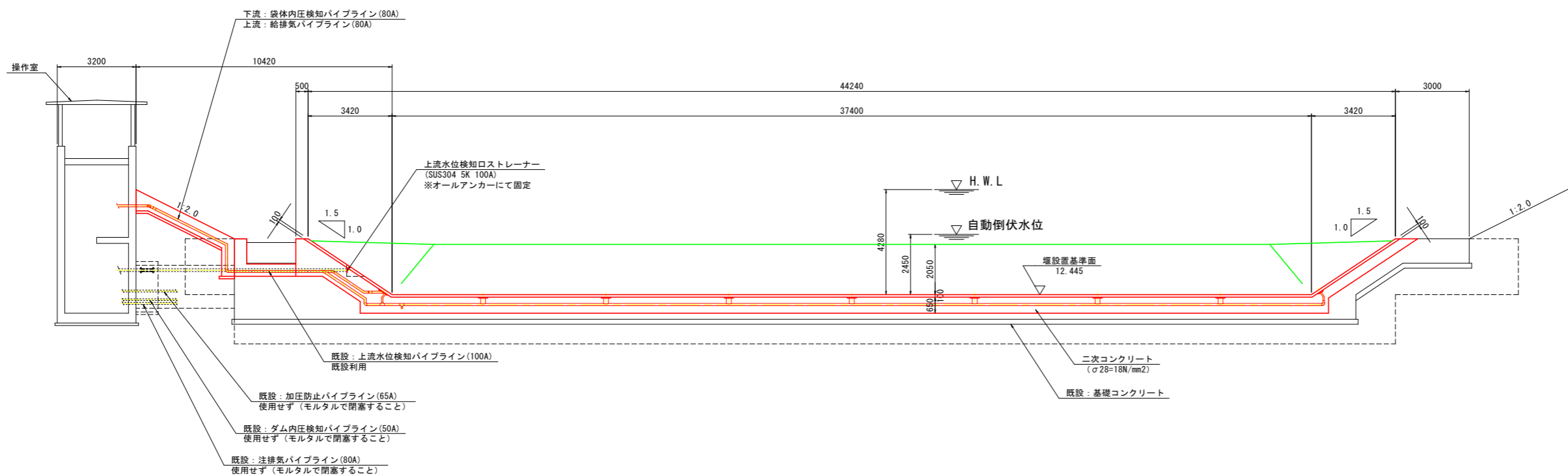
全体計画図 S=1:100

平面図

流向



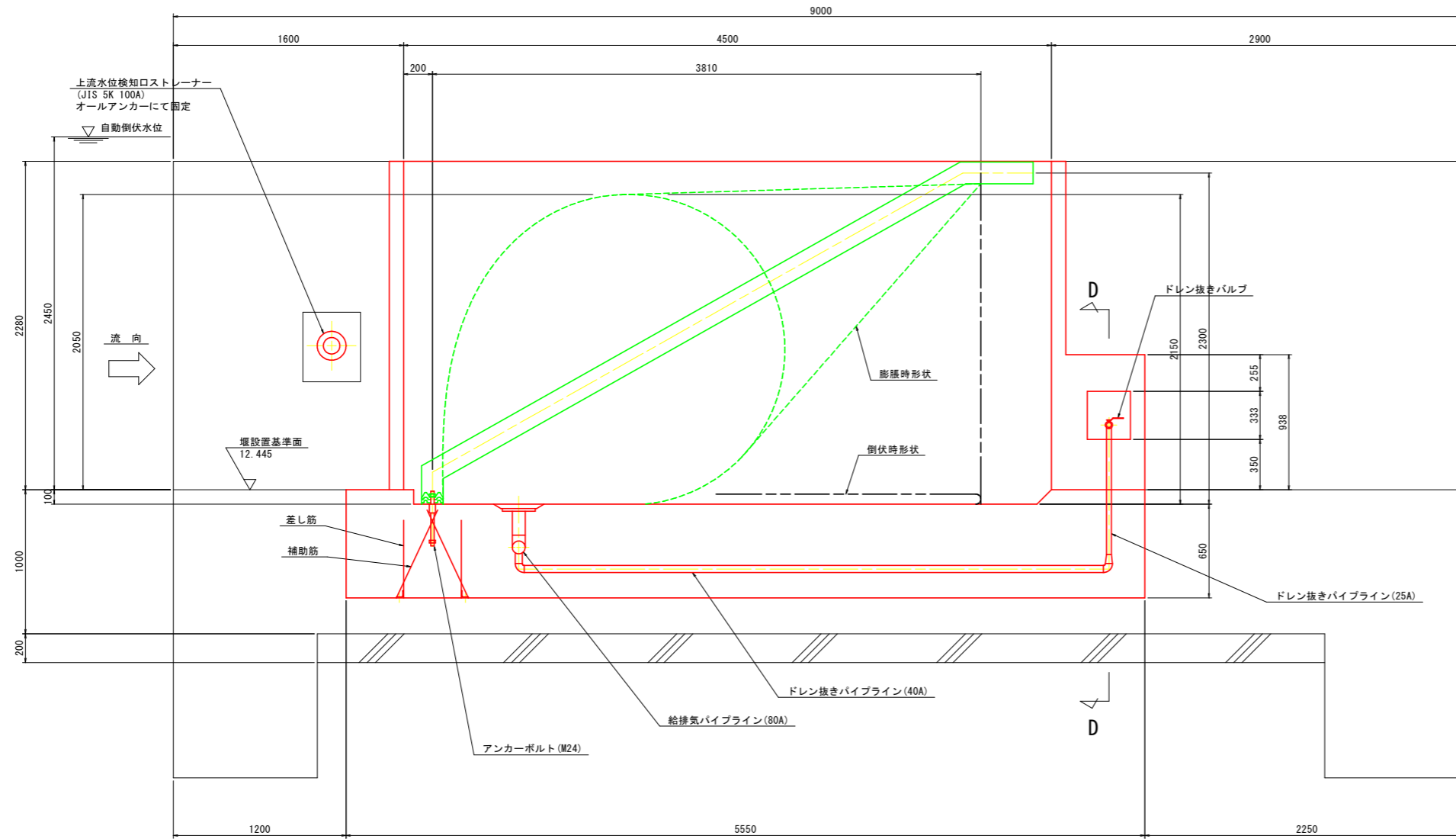
横断面図 (A-A)



工事名	R8阿耕 長寿命化 新井堰 下部工事		
路線名等	新井堰地区		
工事箇所	阿南市山口町		
図面名	全体計画図		
縮尺	1:100	図面番号	2 / 17
会社名			
事業者名	徳島県阿南農林事務所		

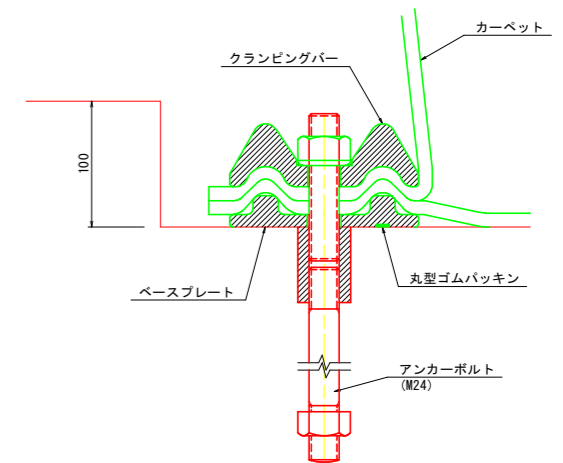
標準縦断図(1) S=1:20

B-B断面

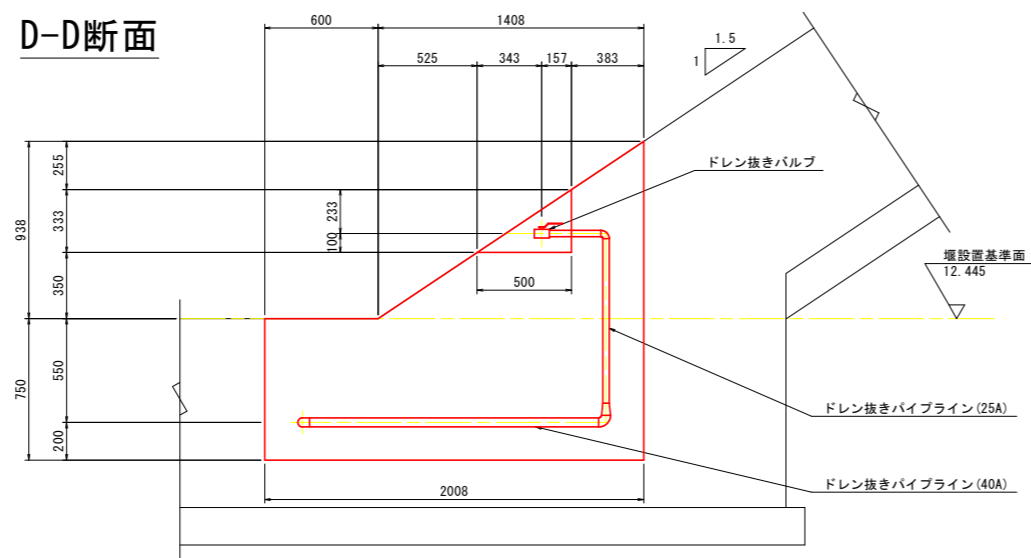


堰主要諸元			
項	内 容	単 位	数 値
1	基 準 堰 高	m	2.050
2	膨 脹 媒 体		空 気
3	自 動 倒 伏 水 深	m	2.450
4	給 排 気 管 径		80A
5	基 準 内 圧	kPa	21.6
6	倒 伏 時 間	分以内	30
7	起 立 時 間	分以内	40
8	給 気 方 式		モーター駆動 ブローワー
9	ア ン カー ボ ル ト の 径		M24
10	河 床 幅	m	37.400
11	法 勾 配		1 : 1.5
12	河 床 勾 配		1/400
13	操 作 室 位 置		左 岸
14	計 画 高 水 深 (H.W.L.)	m	4.280
15	堰 に 接 す る 下 流 水 深	m	0.000

クランプ部詳細 S=1:3



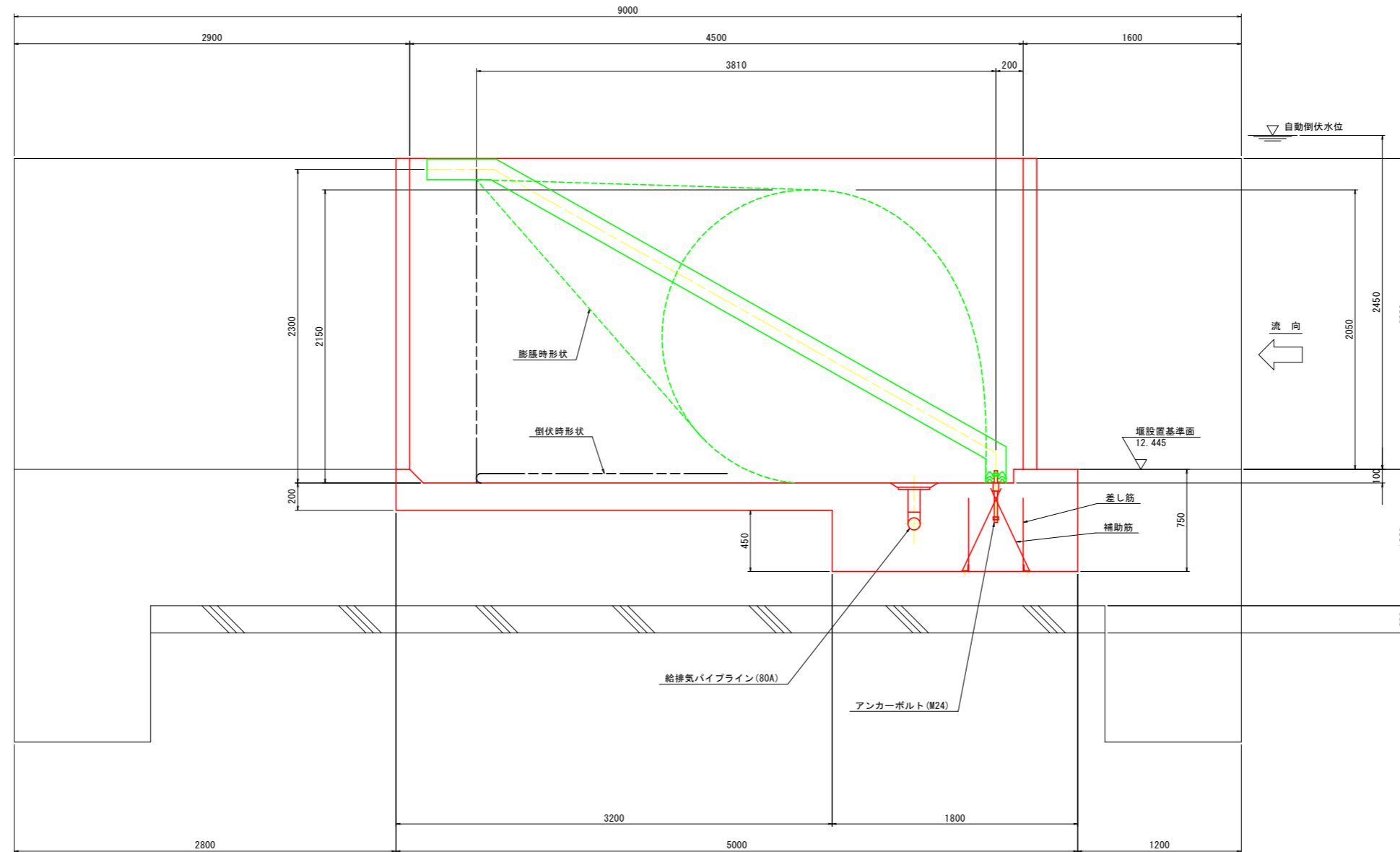
D-D断面



工事名	R8阿耕 長寿命化 新井堰 下部工事		
路線名等	新井堰地区		
工事箇所	阿南市山口町		
図面名	標準縦断図(1)		
縮尺	図示	図面番号	3 / 17
会社名			
事業者名	徳島県阿南農林事務所		

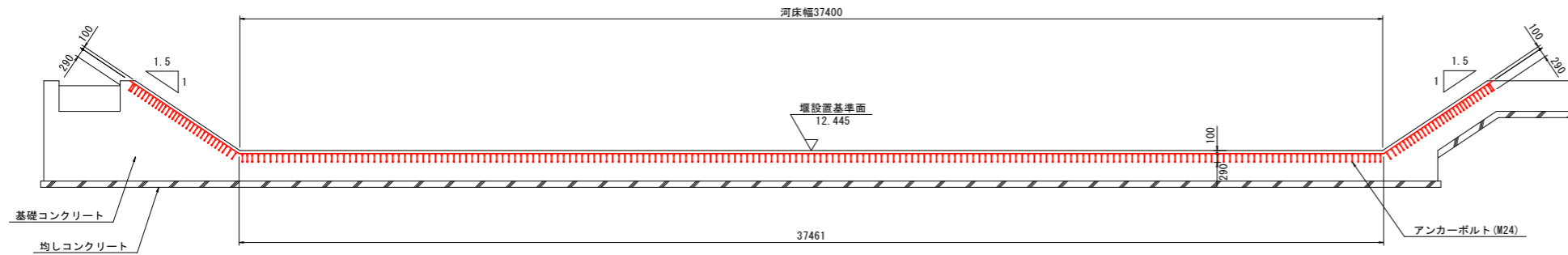
標準縦断図(2) S=1:20

C-C断面

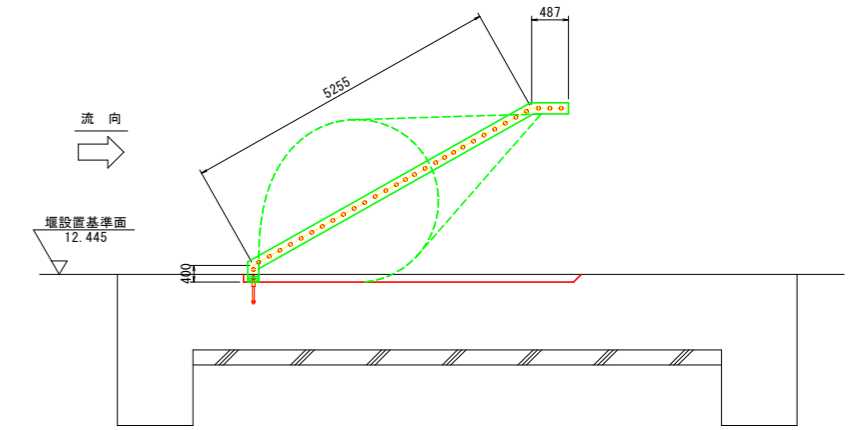


工事名	R8阿耕 長寿命化 新井堰 下部工事		
路線名等	新井堰地区		
工事箇所	阿南市山口町		
図面名	標準縦断図(2)		
縮尺	1:20	図面番号	4 / 17
会社名			
事業者名	徳島県阿南農林事務所		

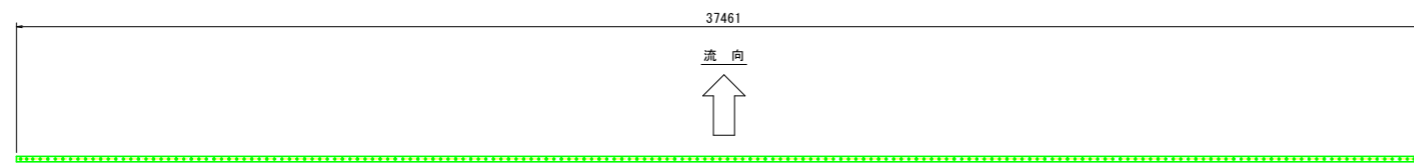
アンカーボルト及び袋体取付金具図



正面図 S=1:100

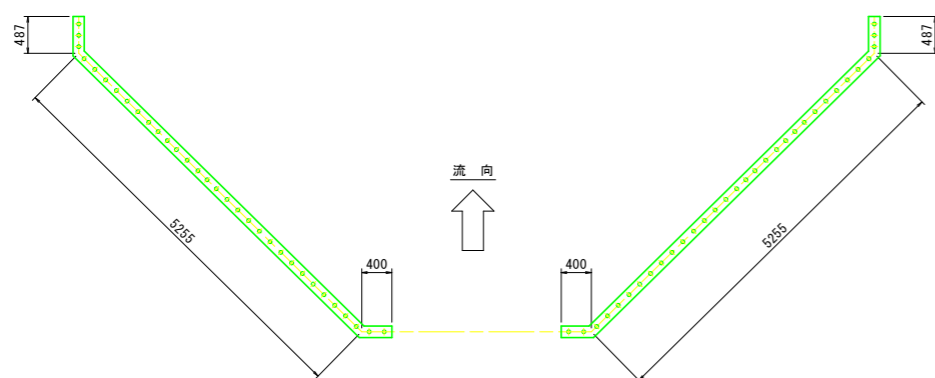


縦断面図 S=1:50

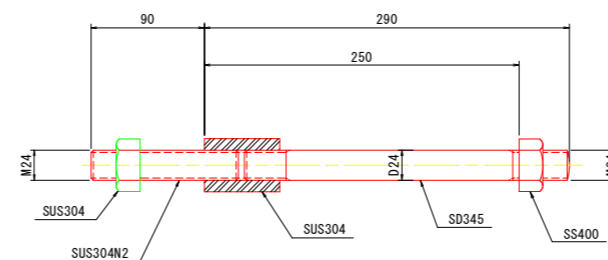


クランピングバー&ベースプレート S=1:100
(河床平面図)

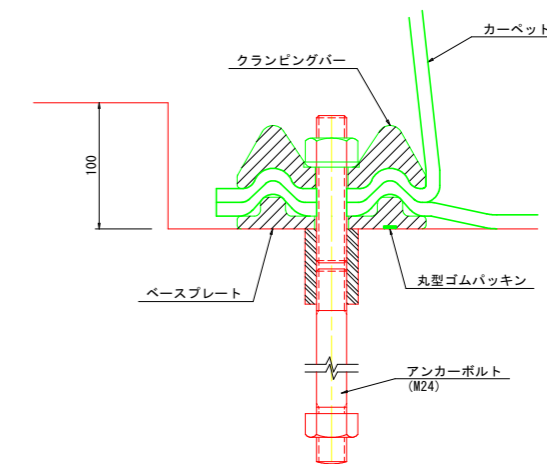
アンカーボルト	
サイズ	M24 本数: 252本
クランプライン長	
河床	37.461m
右岸法面	5.255m + 0.487m + 0.400m = 6.142m
左岸法面	5.255m + 0.487m + 0.400m = 6.142m
合計	49.745m



クランピングバー&ベースプレート S=1:50
(法面平面図)



M24アンカーボルト詳細図 S=1:3

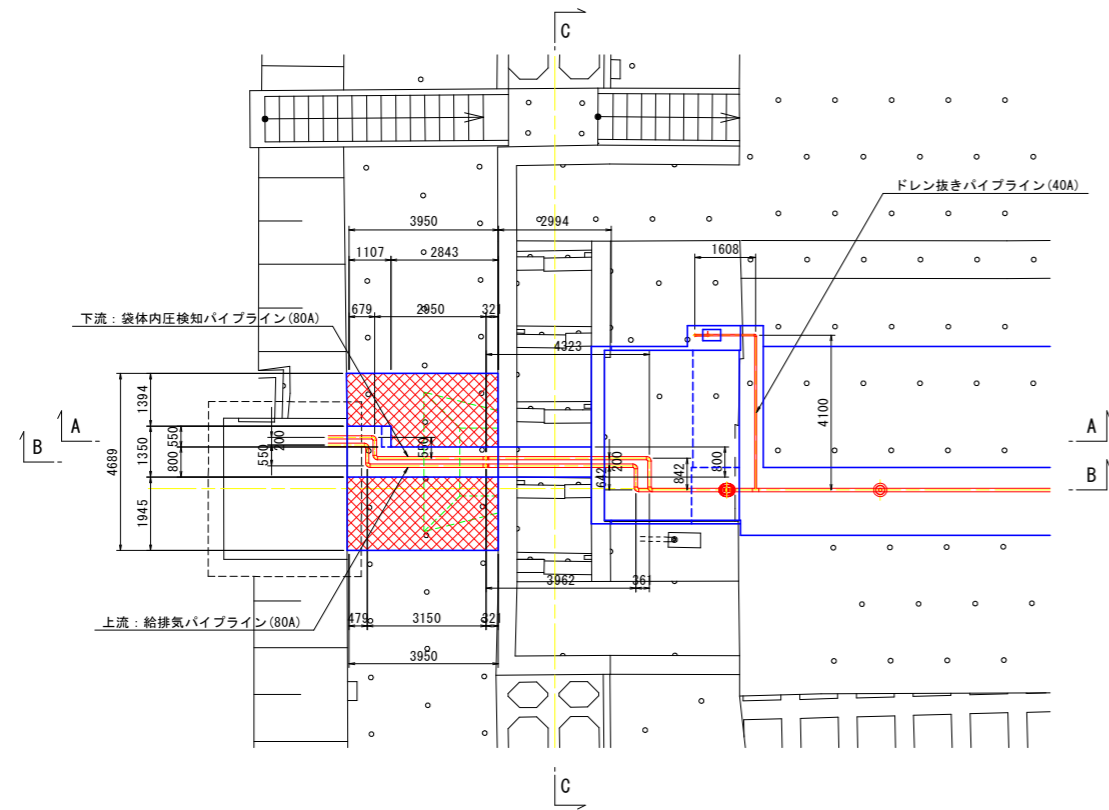


クランプ部詳細 S=1:3

工事名	R8阿精 長寿命化 新井堰 下部工事		
路線名等	新井堰地区		
工事箇所	阿南市山口町		
図面名	アンカーボルト及び袋体取付金具図		
縮尺	図示	図面番号	6 / 17
会社名			
事業者名	徳島県阿南農林事務所		

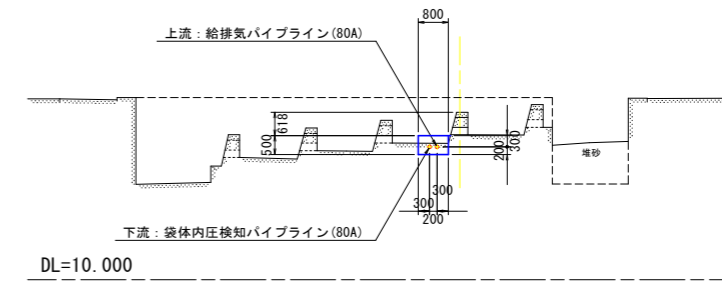
屋外配管計画図 S=1:100

平面図

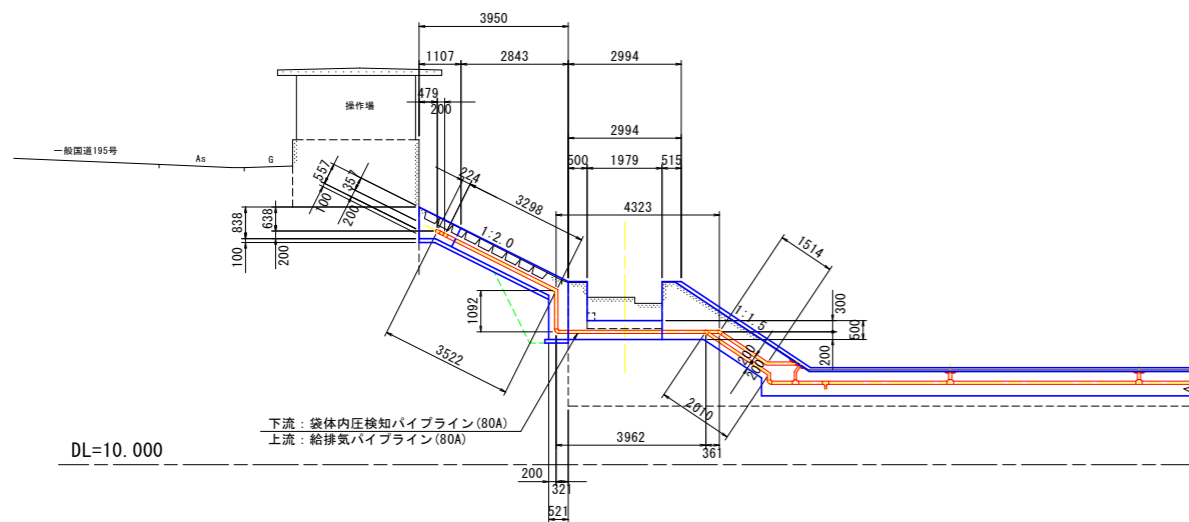


C-C断面

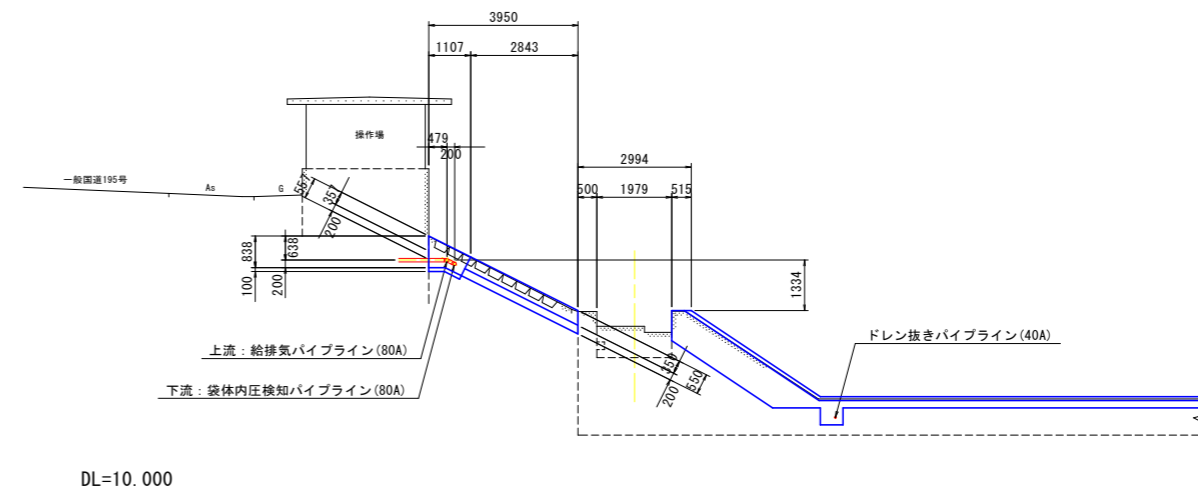
○ NO. 2+48.00
 ○ NO. 3



B-B断面



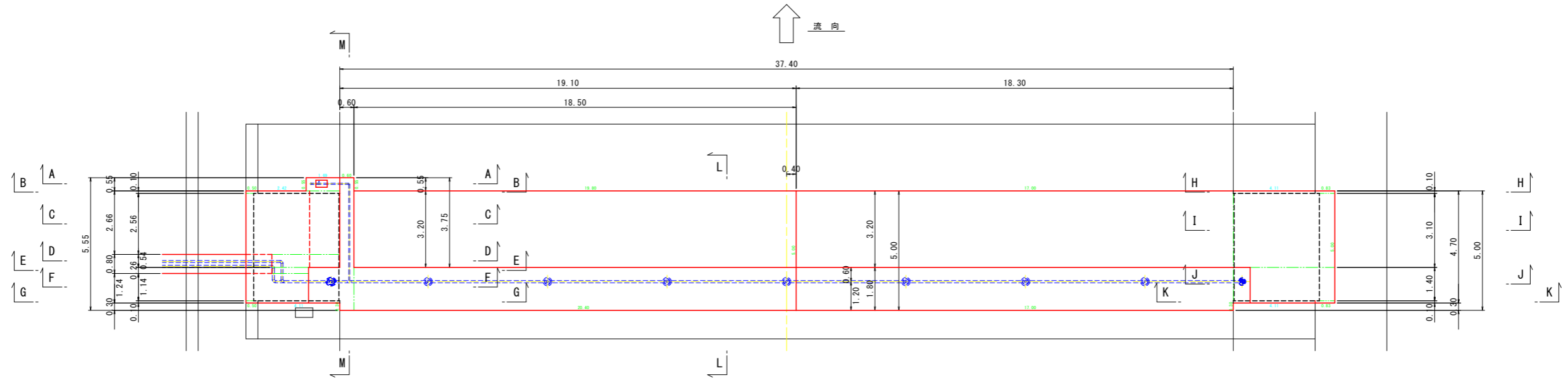
A-A断面



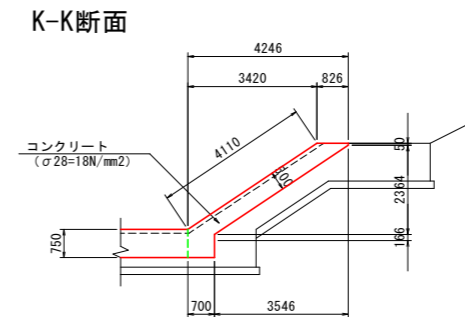
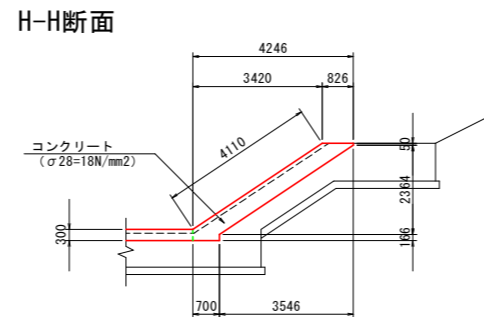
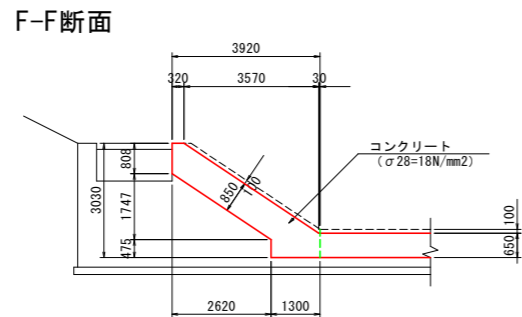
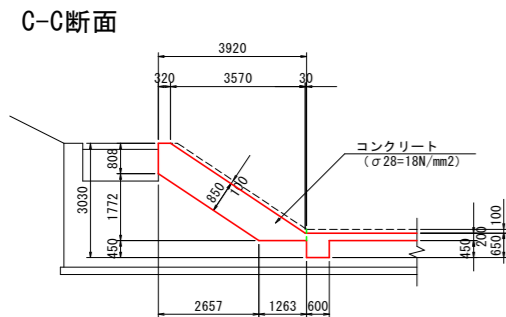
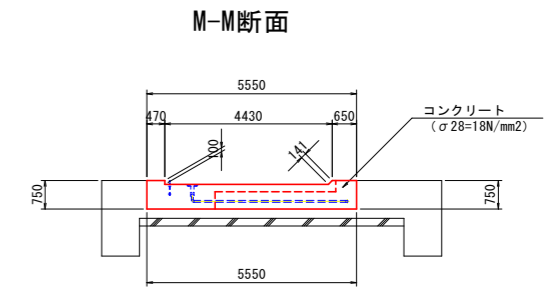
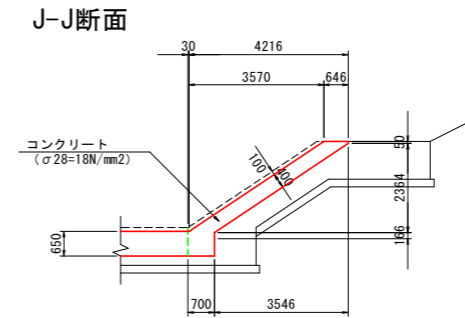
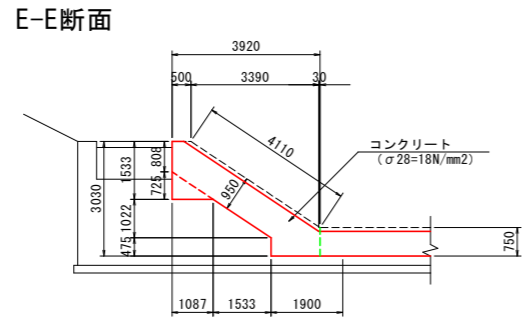
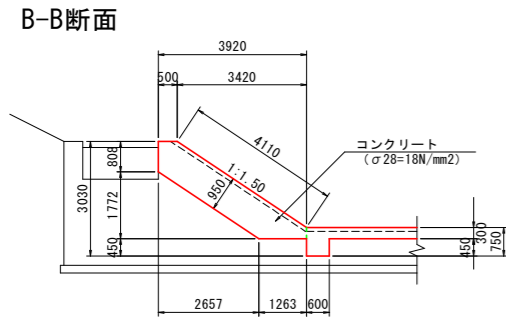
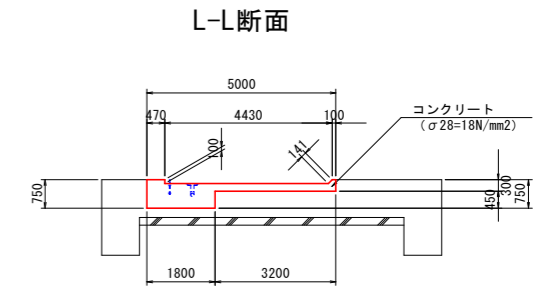
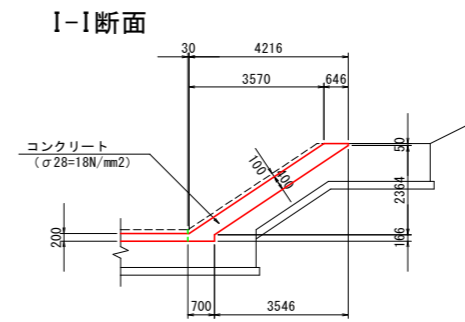
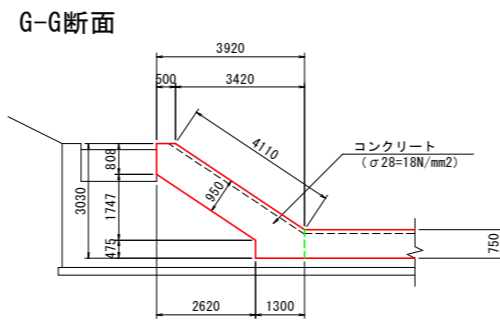
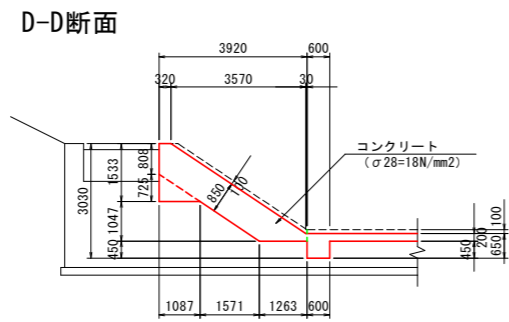
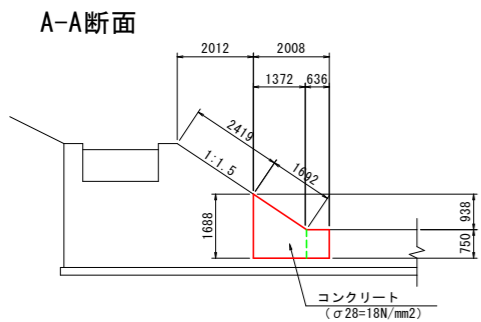
工事名	R8阿耕 長寿命化 新井堰 下部工事		
路線名等	新井堰地区		
工事箇所	阿南市山口町		
図面名	屋外配管計画図		
縮尺	1:100	図面番号	7 / 17
会社名			
事業者名	徳島県阿南農林事務所		

基礎工箱抜き部復旧図

平面図 S=1:100



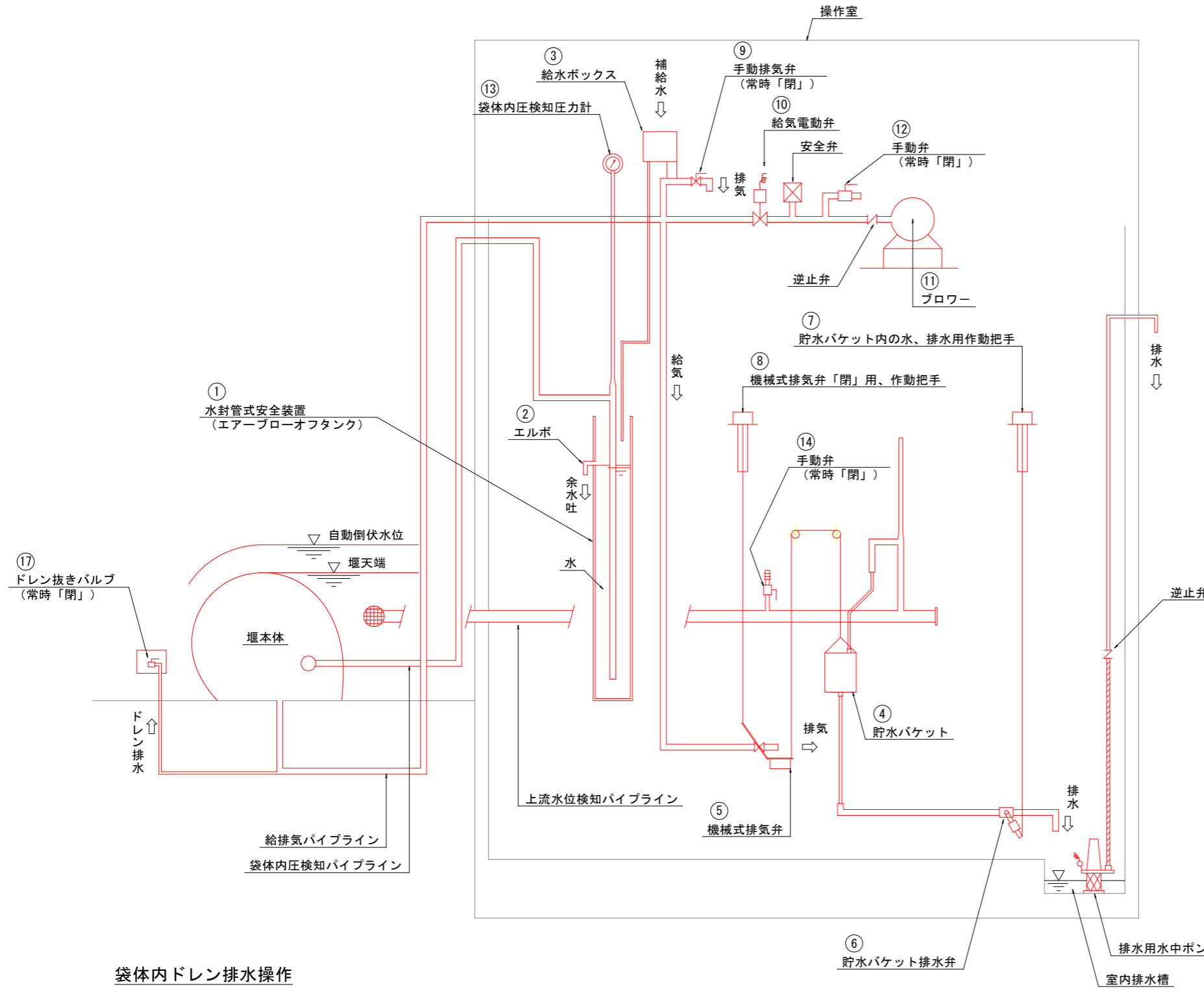
断面図 S=1:100



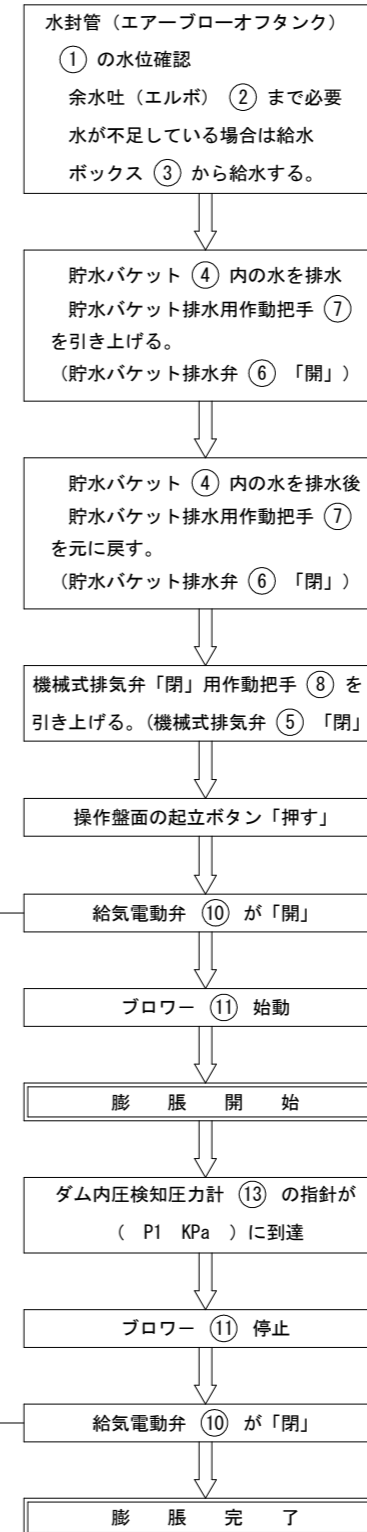
※箱抜き部の形状については上部工との整合を図ること

工事名	R8阿精 長寿命化 新井堰 下部工事		
路線名等	新井堰地区		
工事箇所	阿南市山口町		
図面名	基礎工箱抜き部復旧図		
縮尺	1:100	図面番号	9 / 17
会社名			
事業者名	徳島県阿南農林事務所		

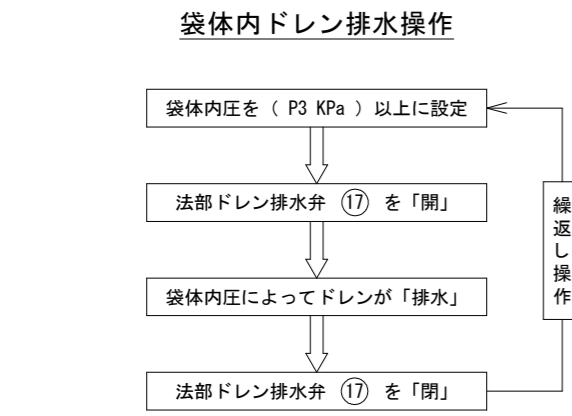
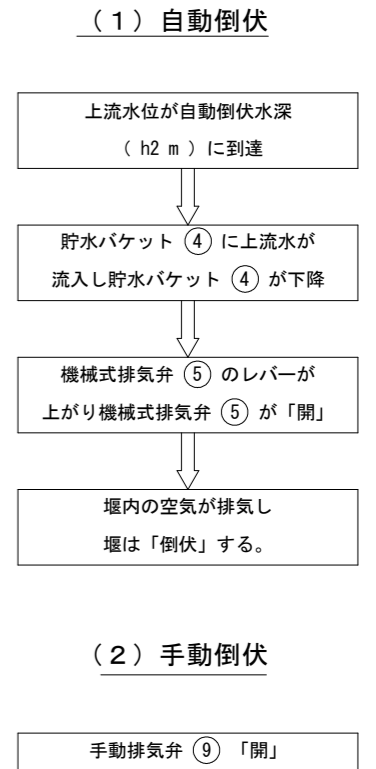
機構図 (参考図)



膨脹操作フロー



倒伏操作フロー



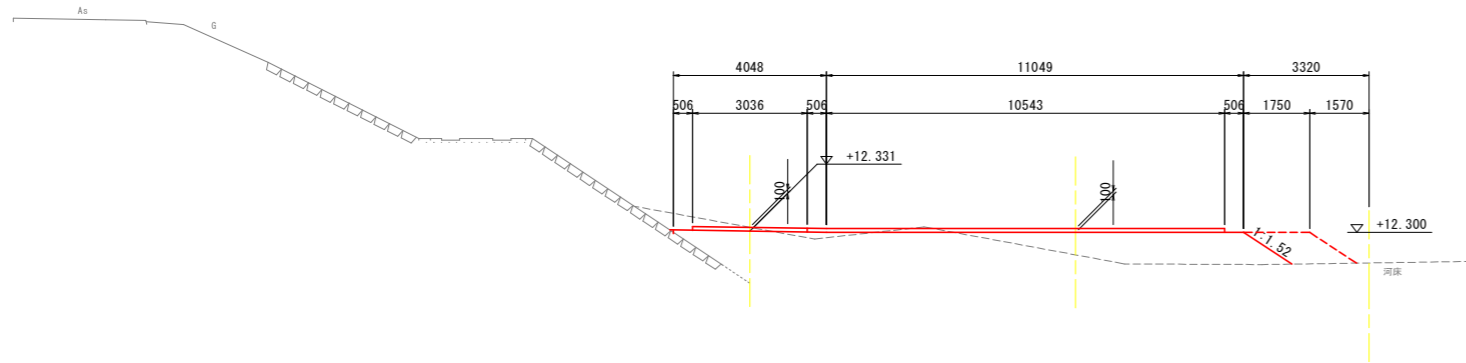
水封管式安全装置 (エアブローオフタンク) の作動

袋体内が設計内圧 (P2 KPa) 以上に上昇すると、袋体内圧検知パイプの一端に設けられた水封管 ① により、袋体内の空気が排気され、袋体本体に異常圧がかかるのを防止する。

工事名	R8阿耕 長寿命化 新井堰 下部工事		
路線名等	新井堰地区		
工事箇所	阿南市山口町		
図面名	機構図 (参考図)		
縮尺	-	図面番号	12 / 17
会社名			
事業者名	徳島県阿南農林事務所		

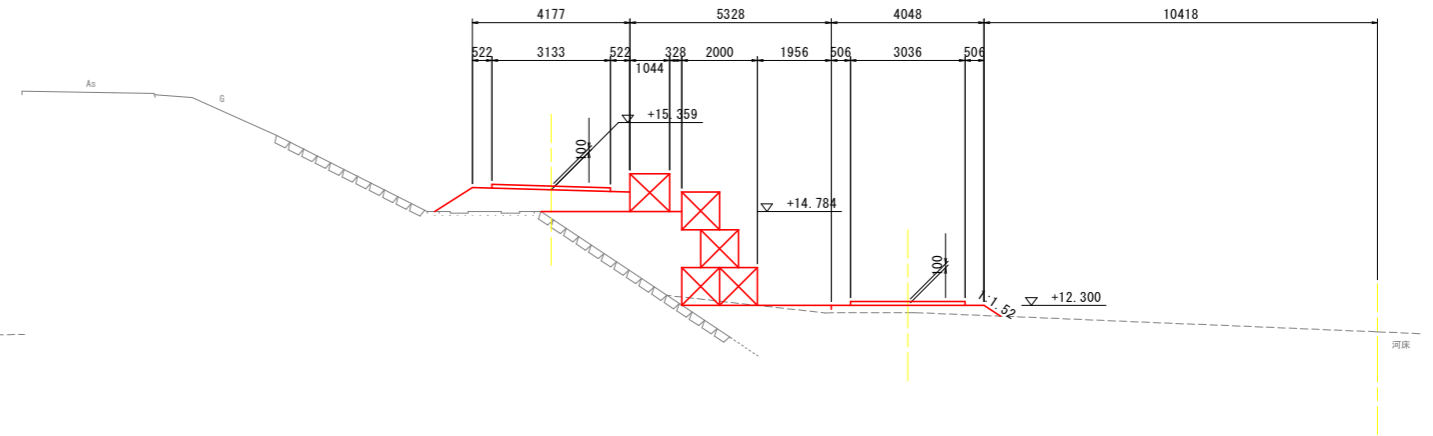
仮設道路計画横断図(1) S=1:100

NO. 1+8.76 付近・NO. 1+20.00 付近



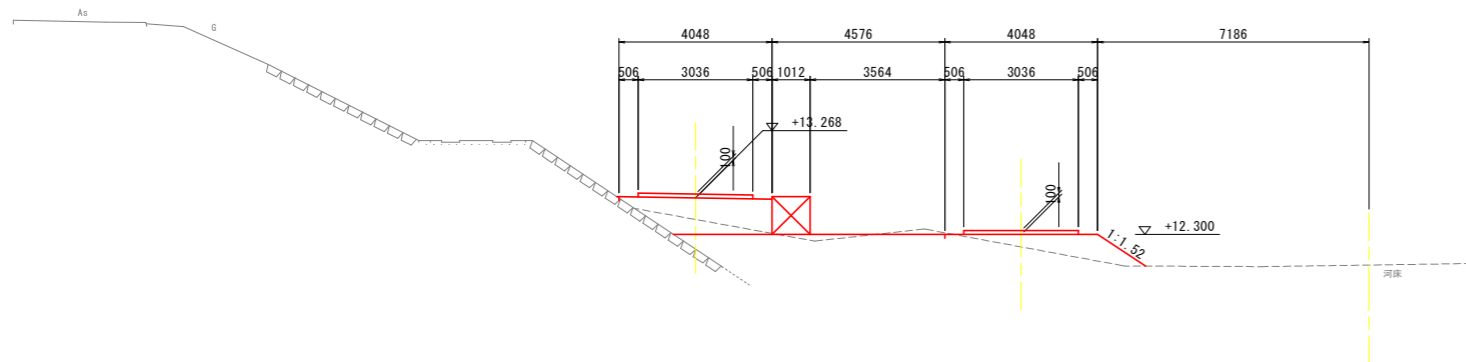
DL=5.000

NO. 2 付近



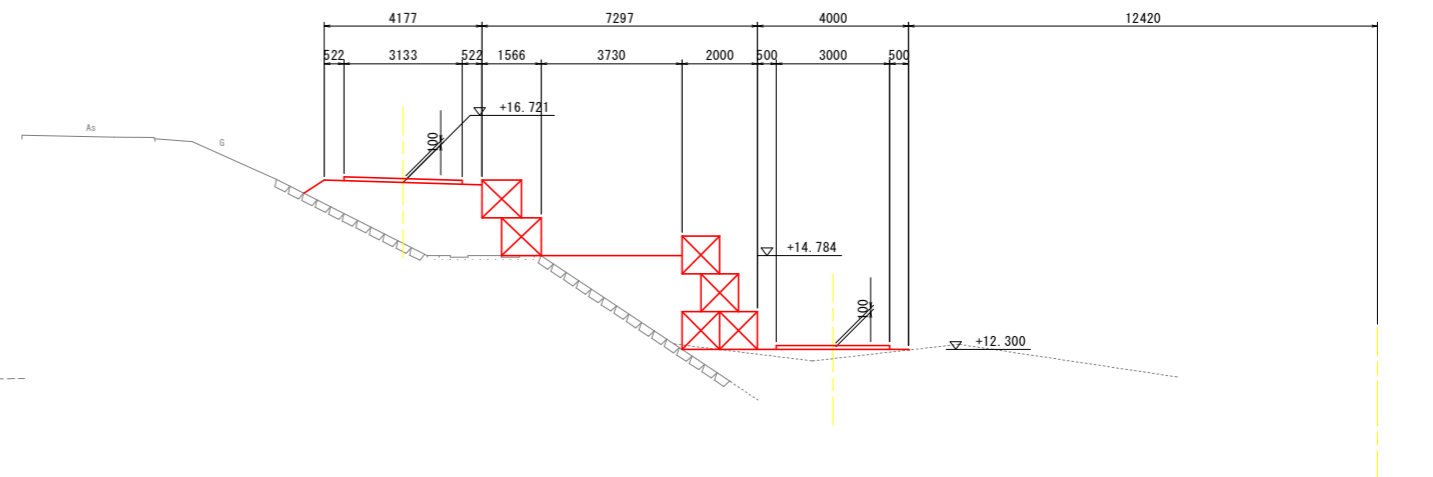
DL=5.000

NO. 1+29.25 付近



DL=5.000

NO. 2+13.05 付近

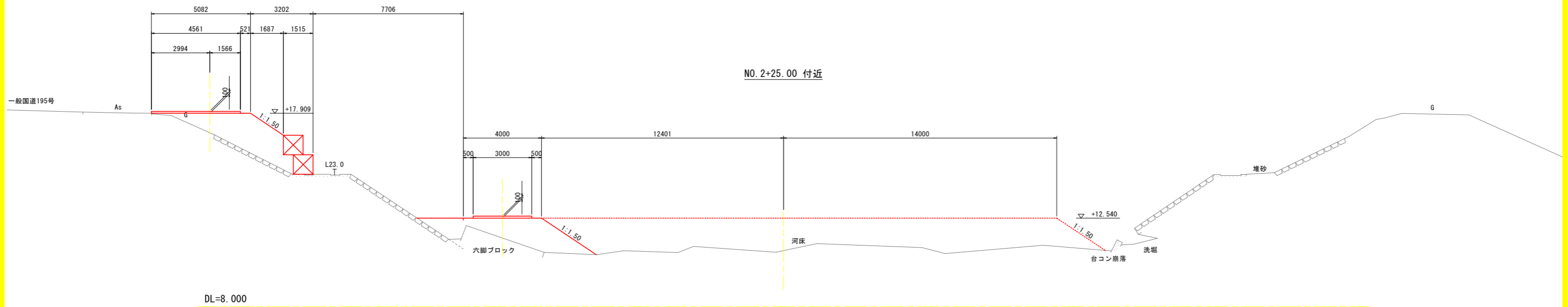


DL=5.000

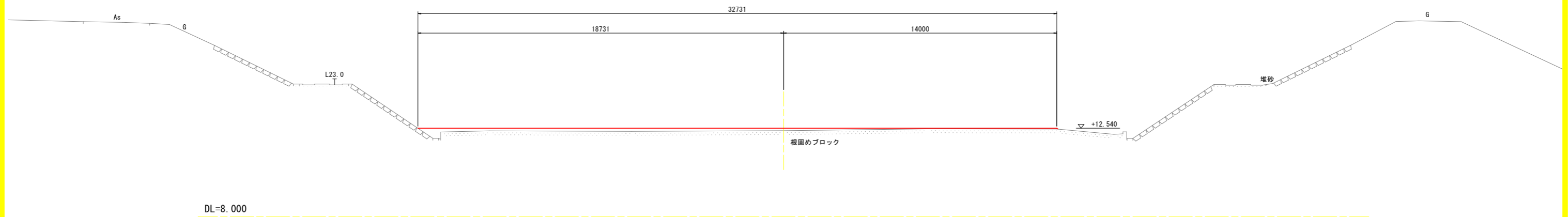
工事名	R 8 阿耕 長寿命化 新井堰 下部工事		
路線名等	新井堰地区		
工事箇所	阿南市山口町		
図面名	仮設道路計画横断図(1)		
縮尺	1:100	図面番号	14 / 17
会社名			
事業者名	徳島県阿南農林事務所		

※工事用道路高は施工時の水深に合わせ調整を行うこと。

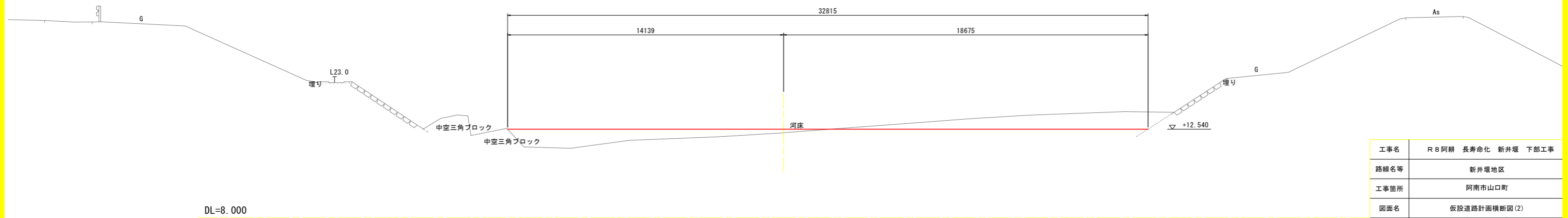
仮設道路計画横断図(2) S=1:100



NO. 2+36.50 付近



NO. 3+10.20 付近



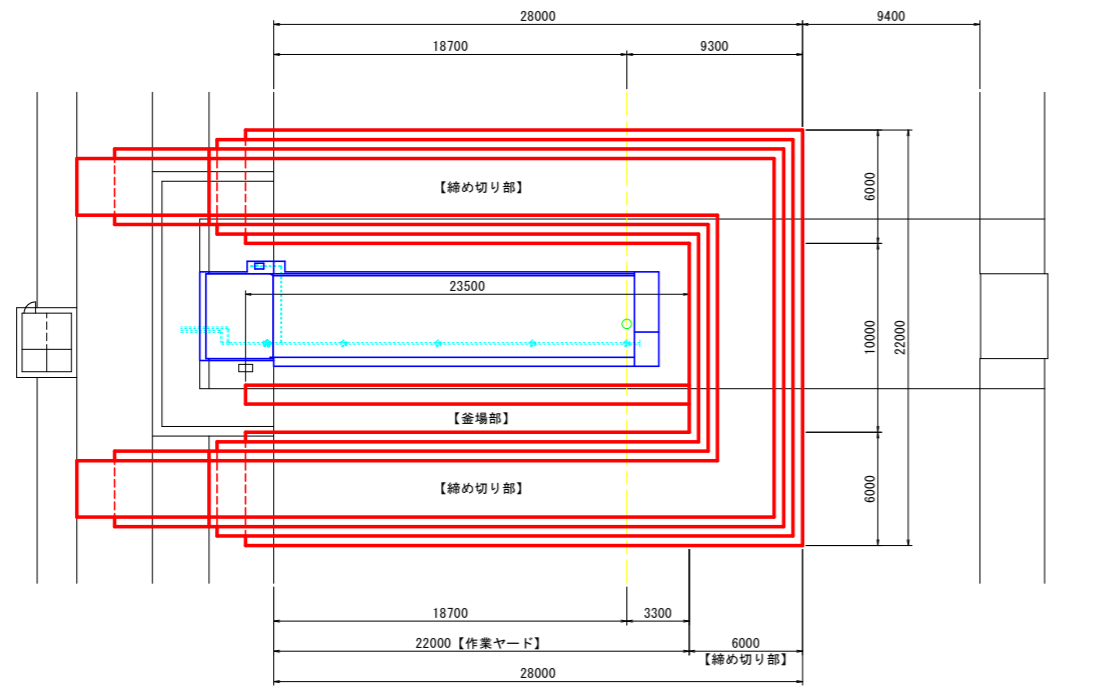
※工事用道路高は施工時の水深に合わせ調整を行うこと。

工事名	R 8 阿耕 長寿命化 新井堰 下部工事		
路線名等	新井堰地区		
工事箇所	阿南市山口町		
図面名	仮設道路計画横断図(2)		
縮尺	1:100	図面番号	15 / 17
会社名			
事業者名	徳島県阿南農林事務所		

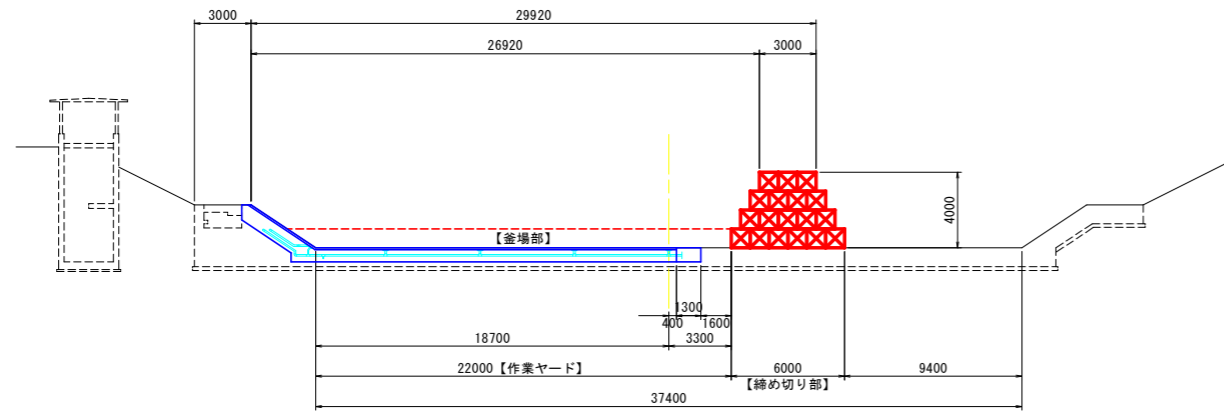
仮設締切り計画図(1) S=1:200

(左岸側 下部工施工時)

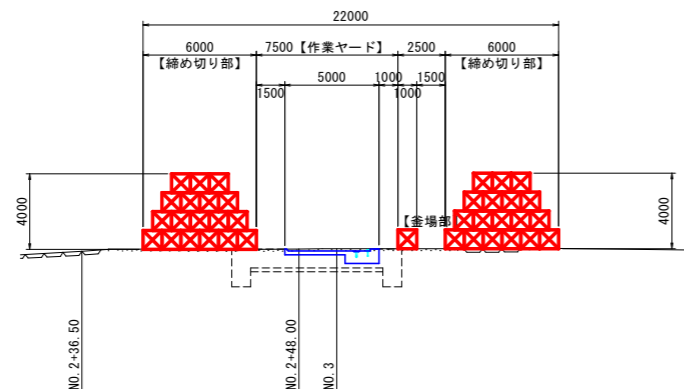
平面図



横断面図

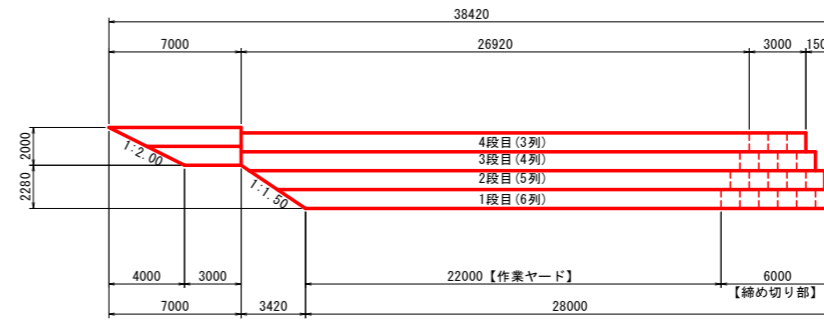


縦断面図

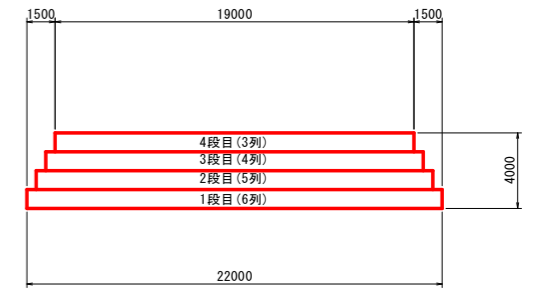


大型土のう配置展開図

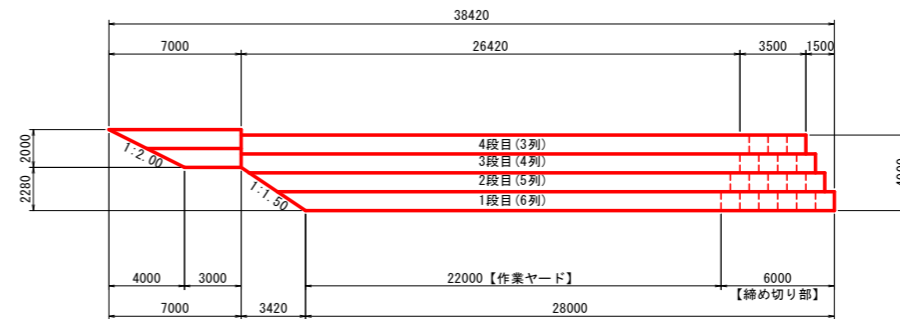
【締め切り部（横断方向・下流）】



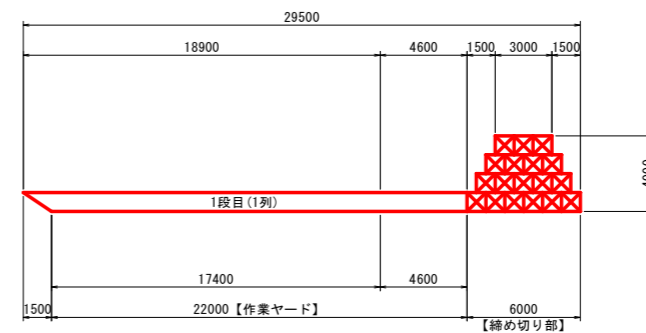
【締め切り部（縦断方向）】



【締め切り部（横断方向・上流）】



【釜場部】

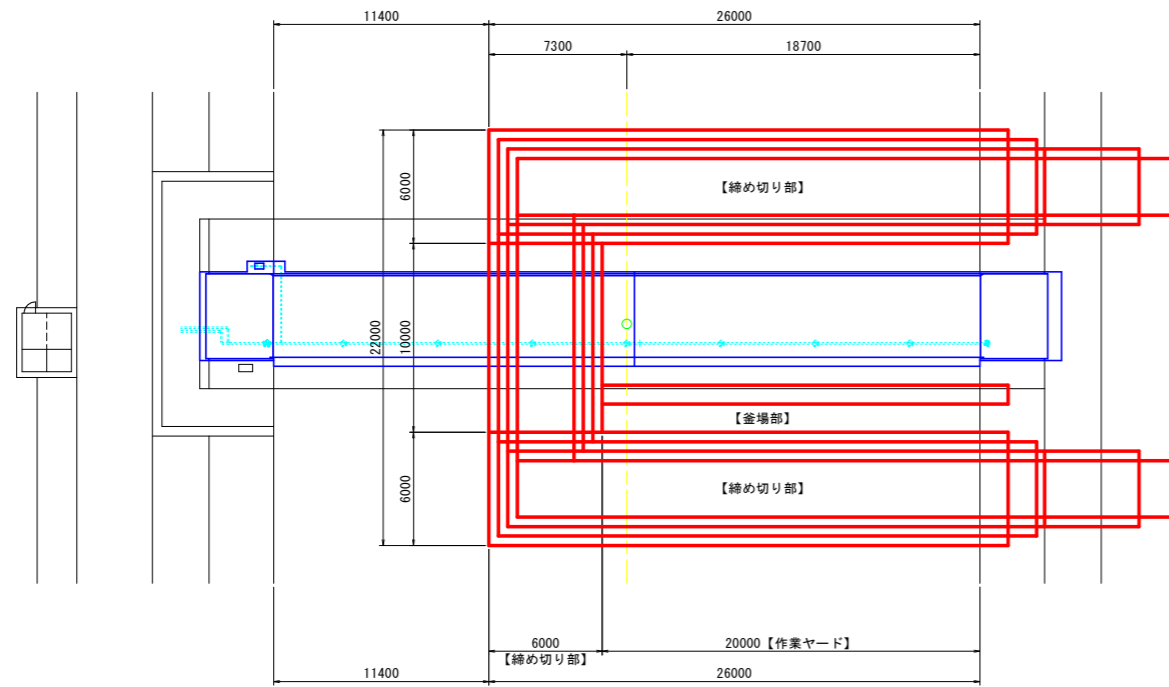


工事名	R8阿耕 長寿命化 新井堰 下部工事		
路線名等	新井堰地区		
工事箇所	阿南市山口町		
図面名	仮設締切り計画図(1)		
縮尺	1:200	図面番号	16 / 17
会社名			
事業者名	徳島県阿南農林事務所		

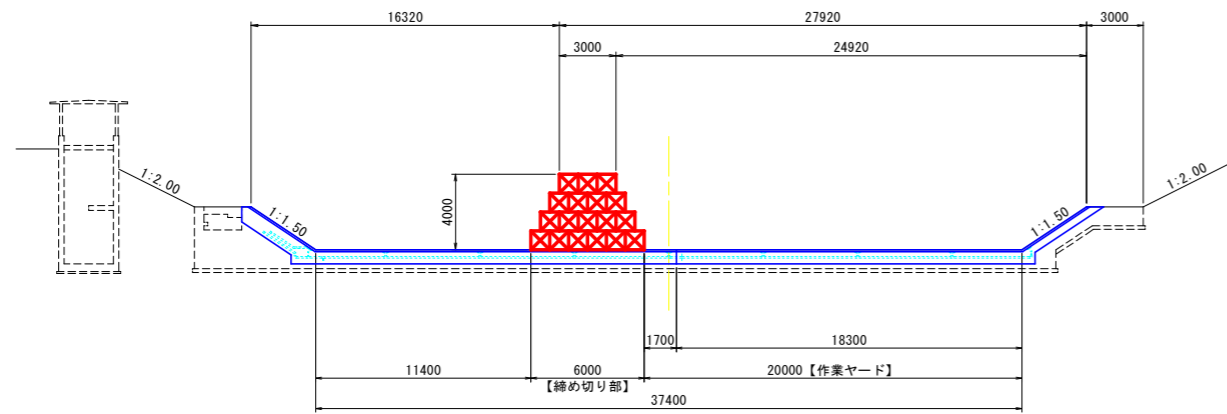
仮設締切り計画図(2) S=1:200

(右岸側 下部工施工時)

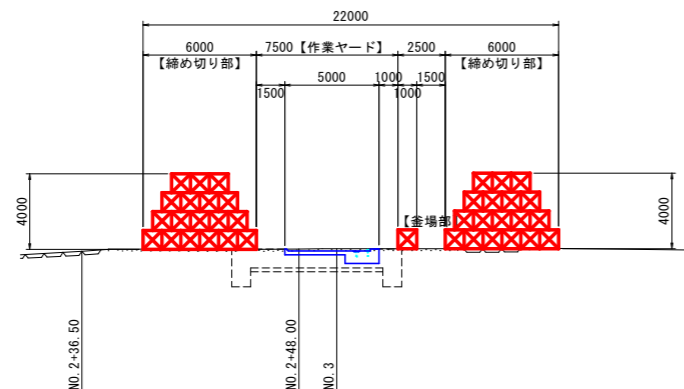
平面図



横断面

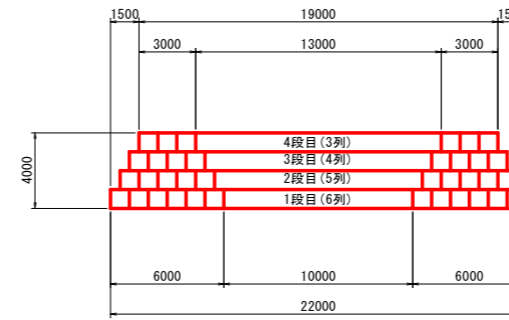


縦断面

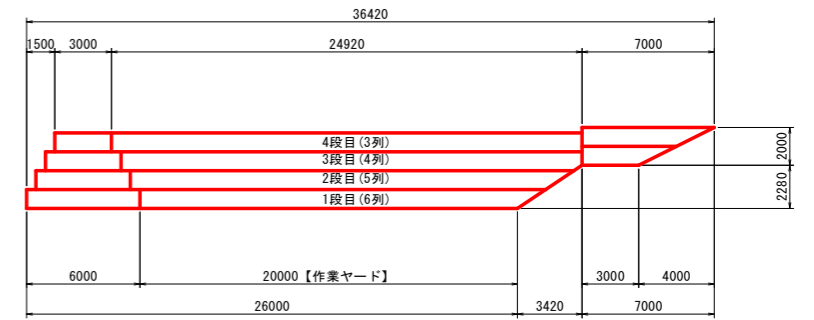


大型土のう配置展開図

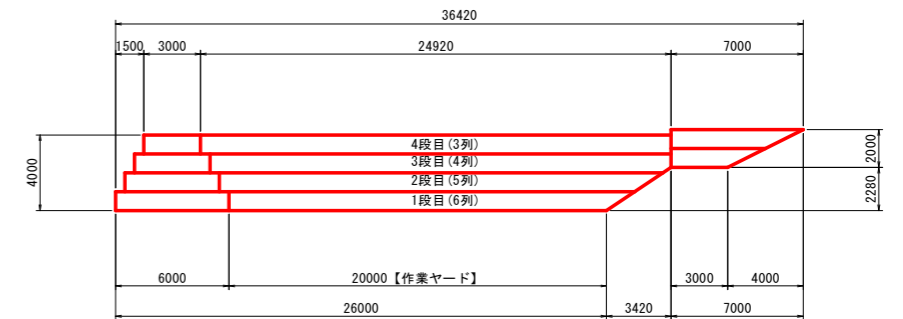
【締め切り部（縦断方向）】



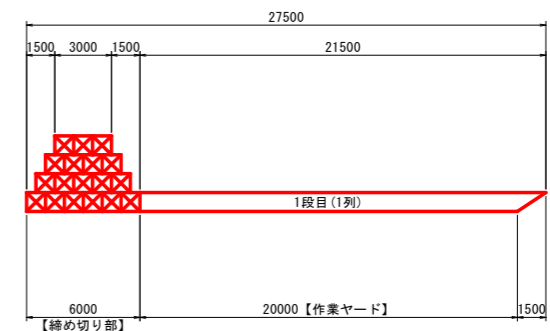
【締め切り部（横断方向）】



【締め切り部（横断方向）】



【釜場部】



工事名	R8阿耕 長寿命化 新井堰 下部工事		
路線名等	新井堰地区		
工事箇所	阿南市山口町		
図面名	仮設締切り計画図(2)		
縮尺	1:200	図面番号	17 / 17
会社名			
事業者名	徳島県阿南農林事務所		